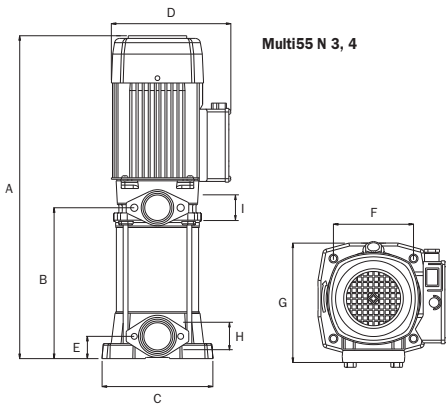
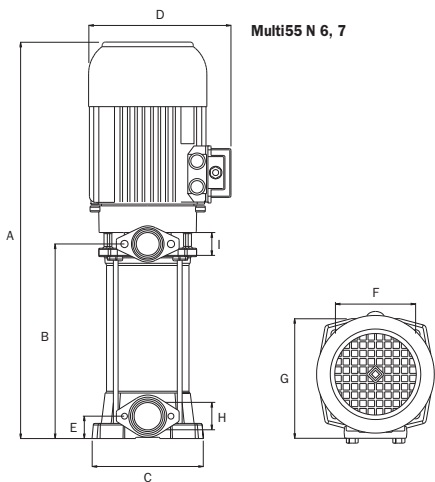


# Multi55 N

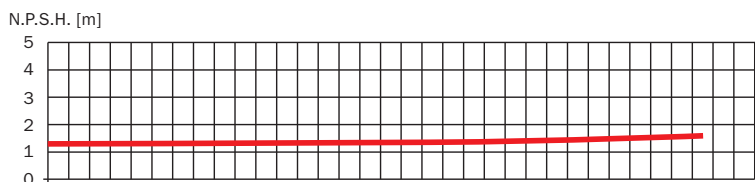
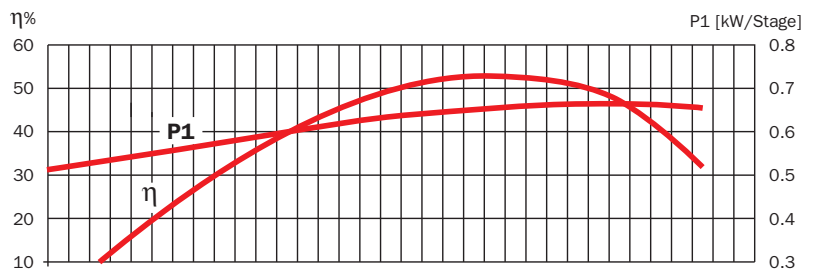
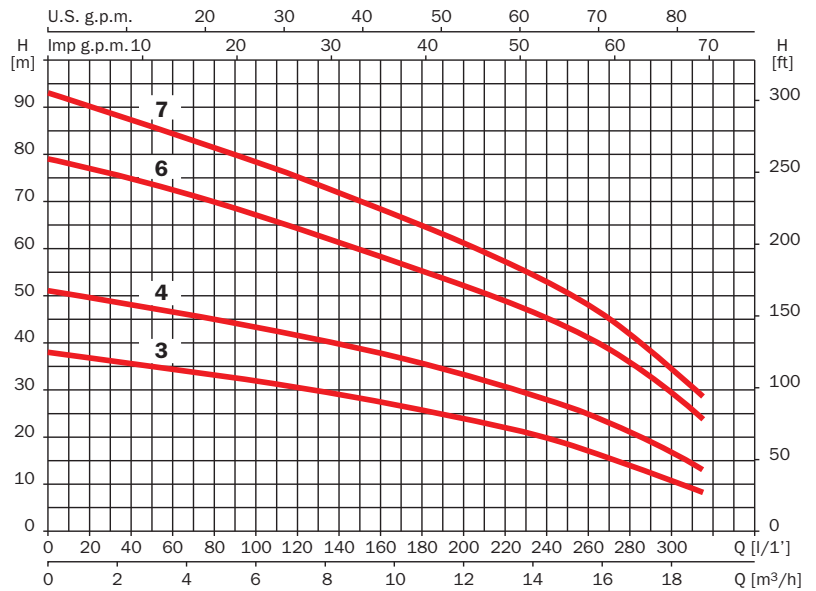


Multi55 N 3, 4



Multi55 N 6, 7

Curvas de funcionamiento a 2900 r.p.m.  
Performance curves at 2900 r.p.m.



	A	B	C	D	E	F	G	H	I	Kg
Multi55 3 N	531	245	184	203	37	133	201	1 1/2"	1 1/4"	23,3
Multi55 3M N	531	245	184	203	37	133	201	1 1/2"	1 1/4"	25,7
Multi55 4 N	571	285	184	203	37	133	201	1 1/2"	1 1/4"	26,6
Multi55 6 N	696	362	184	203	37	133	201	1 1/2"	1 1/4"	35,4
Multi55 7 N	736	402	184	203	37	133	201	1 1/2"	1 1/4"	39,7

230 V 50 Hz	230/400 V 50 Hz	A			P1 (kW)		kW	HP	μF	l/1'	20	50	75	100	150	200	250	300
		1~ 230 V	3~ 230 V	3~ 400 V	1~	3~												
Multi55 3M N	Multi55 3 N	9.6	6.6	3.8	2.1	2.1	1.5	2	30		37	35	33	31	28	24	18	10
	Multi55 4 N		8.3	4.8		2.8	2	3			50	47	45	43	39	33	26	16
	Multi55 6 N		12.1	7		4.2	3	4			77	73	70	66	60	52	43	29
	Multi55 7 N		15.6	9		4.9	4	5.5			90	86	82	78	70	60	50	35